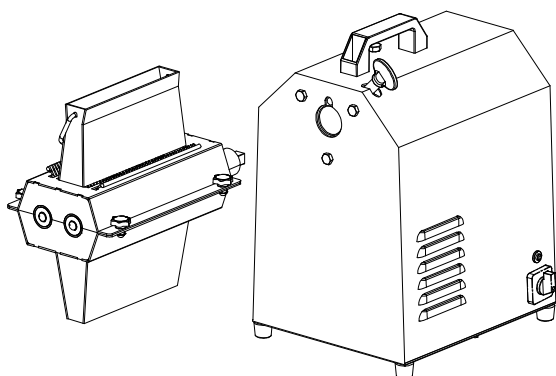
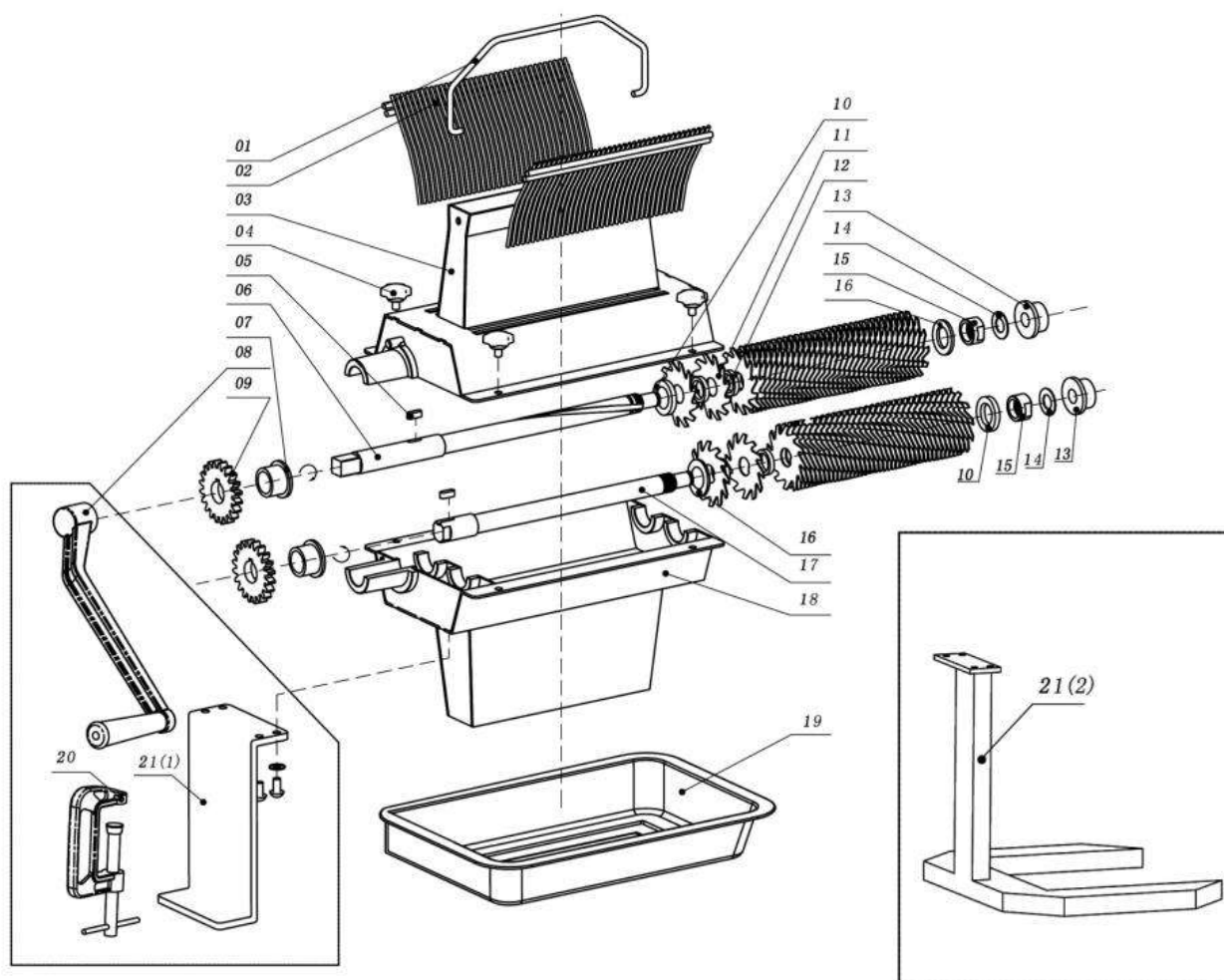


ВЗРЫВ-СХЕМА

Электрический тендерайзер для мяса



Ручной тендерайзер для мяса



№.	Наименование	Кол-во, шт	Примечание
1	Ручка	1	
2	Ограждение	2	
3	Верхний корпус	1	
4	Бабочка-образный винт	4	
5	Плоский ключ	1	
6	Штифт	1	
7	Нейлоновая шайба А	1	
8	Рукоятка	1	
9	Зубчатая передача	1	
10	Штифт	2	
11	Нож	1	Опционально
12	Шайба ножа	1	Опционально
13	Нейлоновая шайба В	1	Опционально
14	Шайба	1	Опционально
15	Гайка	1	
16	Шайба контактного агрегата	1	
17	Контактный агрегат	1	
18	Нижний корпус	1	
19	Поднос	1	Опционально
20	G-образный зажим	1	Опционально
21	Станина	1	21(1) Опционально
21	Новая станина	1	21(2) Опционально
	ТС8 Каркас 300Вт	1	Только для серии ETS